

EPSILON FORST- & RECYCLINGKRAANE

PALFINGER

C70G KOMMUNAL

EFFIZIENZ IM STÄDTISCHEN
BEREICH.

PALFINGEREPSILON.COM



EPSILON C70G KOMMUNAL

EFFIZIENZ IM STÄDTISCHEN BEREICH.

SCHLAUCHFÜHRUNG GESCHÜTZT IM KRAMARM

SCHWENKSYSTEM AUF KUGELDREHKRANZ MIT 2 MOTOREN

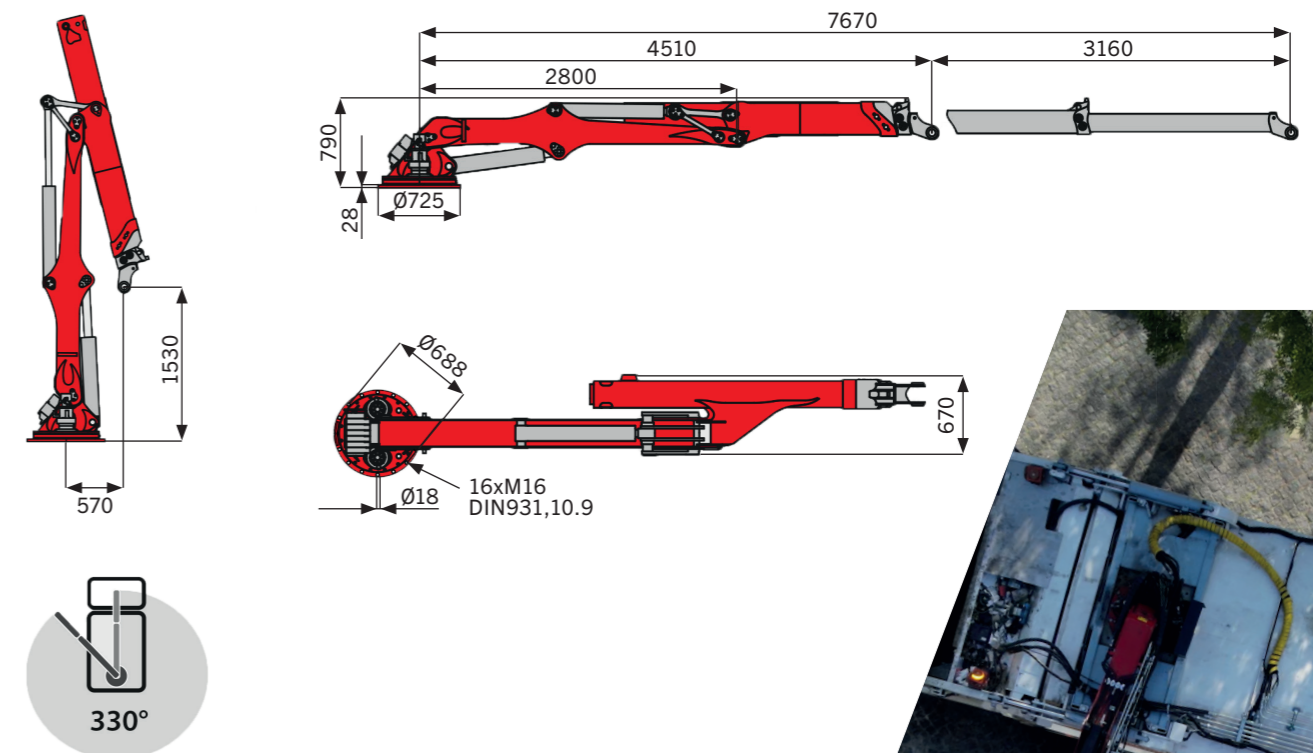
GROSSE REICHWEITE UND KAPAZITÄT

BESTE STEUERBARKEIT MIT FUNK-FERNSTEUERUNG UND DANFOSS-VENTIL

HOHE ARBEITSGESCHWINDIGKEIT

OPTIMALE LADEHÖHE IM NAHBEREICH

TECHNISCHE DETAILS.



HUBLAST

| | 3 | 4 | 5 | 6 | 7 |
|---------------|------|------|------|------|----------|
| C70G77 | 2350 | 1750 | 1360 | 1120 | 950 [kg] |

| | | C70G77 Kommunal | |
|----------------------------------|---------------|------------------------|--|
| Lastmoment Netto | [kNm] | 70 | |
| Schwenkmoment Netto | [kNm] | 17 | |
| Schwenkbereich | [°] | 330 | |
| Max. Reichweite | [m] | 7,7 | |
| Betriebsdruck | [bar] | 240 | |
| Pumpenfördermenge | 1K [l/min] | 1 x 100 | |
| | 1K LS [l/min] | 1 x 120 | |
| Eigengewicht ohne Gelenk/Rotator | [kg] | 1100 | |

Hublast netto ohne Lastaufnahmemittel, Gewicht Standardkran inkl. Öl, Scheinwerferkonsolen und Hubzylinderschutz, ohne Gelenk, Rotator, Materialtoleranzen +/-5%



EPSILON FORST- & RECYCLINGKRANE

PALFINGER

KP-PR077-M2+DE 06/2023

EPSILON KRAN GMBH

Christophorusstraße 30

5061 Elsbethen-Glasenbach | Austria

Tel +43 662 629548-0

epsilon@palfinger.com

WWW.PALFINGEREPSILON.COM

KP-PR077 ist für den internationalen Gebrauch bestimmt. Die Verfügbarkeit einiger Modelle und die Serien- und Sonderausstattung kann von Land zu Land variieren. EPSILON behält sich das Recht vor, jederzeit und ohne vorherige Ankündigung Änderungen an Design und technischer Ausführung vorzunehmen, ohne sich in irgendeiner Weise zu verpflichten, diese auf bereits verkaufte Einheiten zu übertragen. Angaben, Beschreibungen und Bildmaterial entsprechen dem aktuellen Stand bei Drucklegung, können aber ebenfalls ohne vorherige Ankündigung geändert werden. Abbildungen können bestimmte Länderausführungen, Sonderausstattungen sowie nicht komplette Standardausführungen zeigen. Maßangaben unverbindlich. Traglastdarstellungen sind genormte Abbildungen und entsprechen nicht der optimalen Armstellung, in welcher die maximale Hublast erreicht werden kann.

HÄNDLER: